

Comune Aversa
 Provincia CE
 Oggetto "Intervento di Completamento, Manutenzione Straordinaria ed Adeguamento dell'immobile da destinare a Casa dello Studente"
 Ubicazione Via Filippo Saporito
 Committente A.Di.S.U.

Tav. 7 Particolari Costruttivi

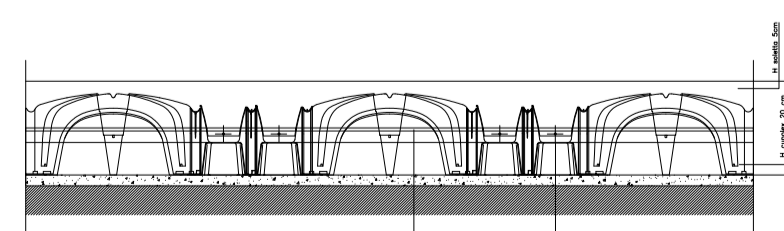
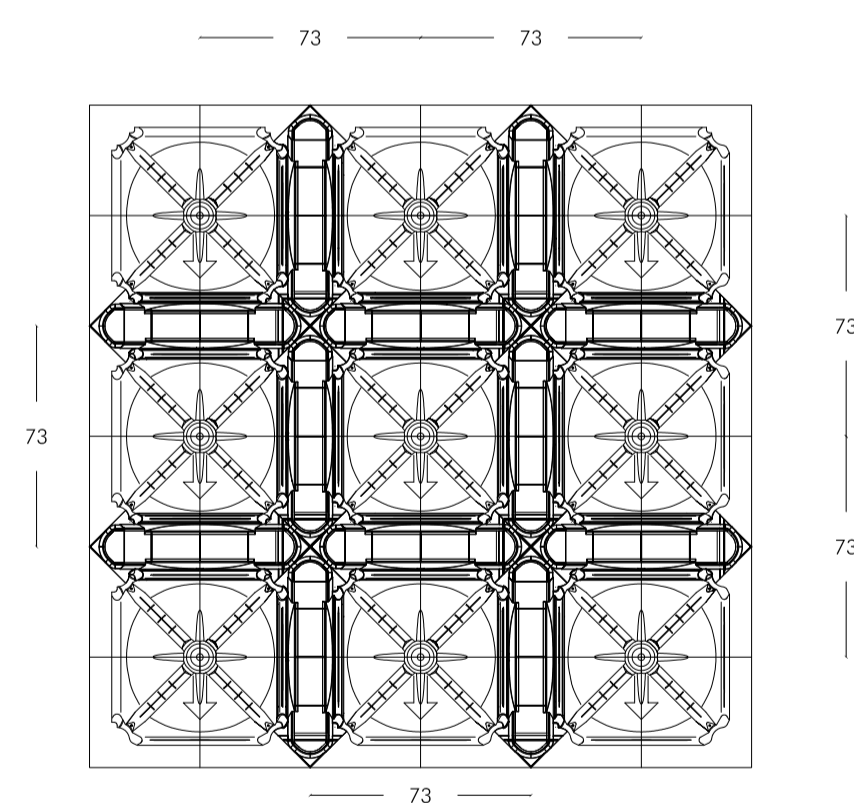
Progetto - scala 1:25

Data Gennaio 2012

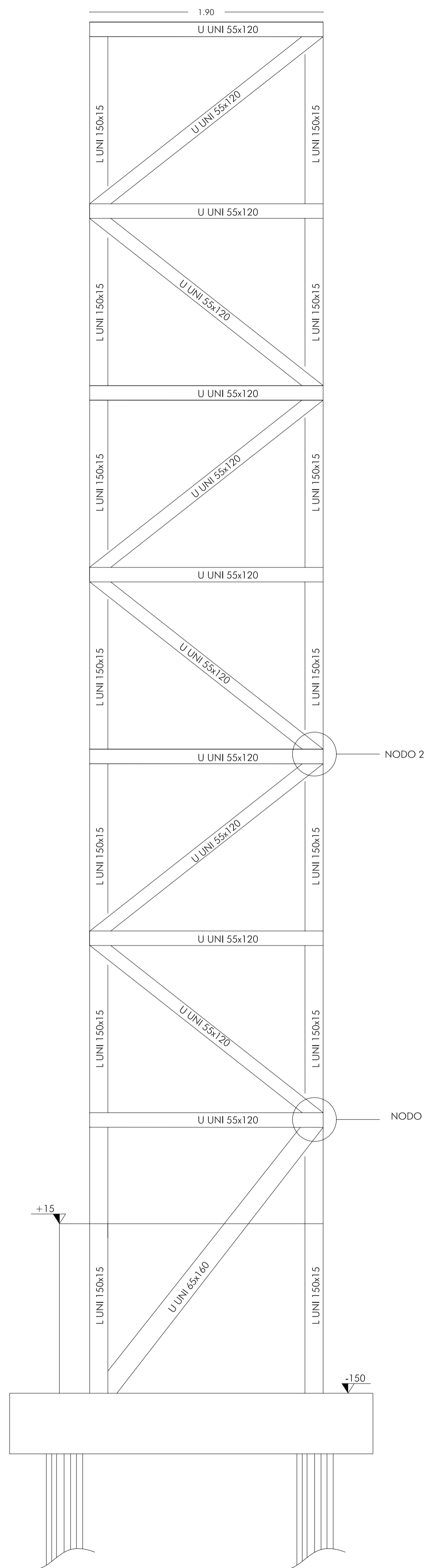
Il Progettista arch. Marco Cicala Il Responsabile Unico del Procedimento

Progetto Esecutivo

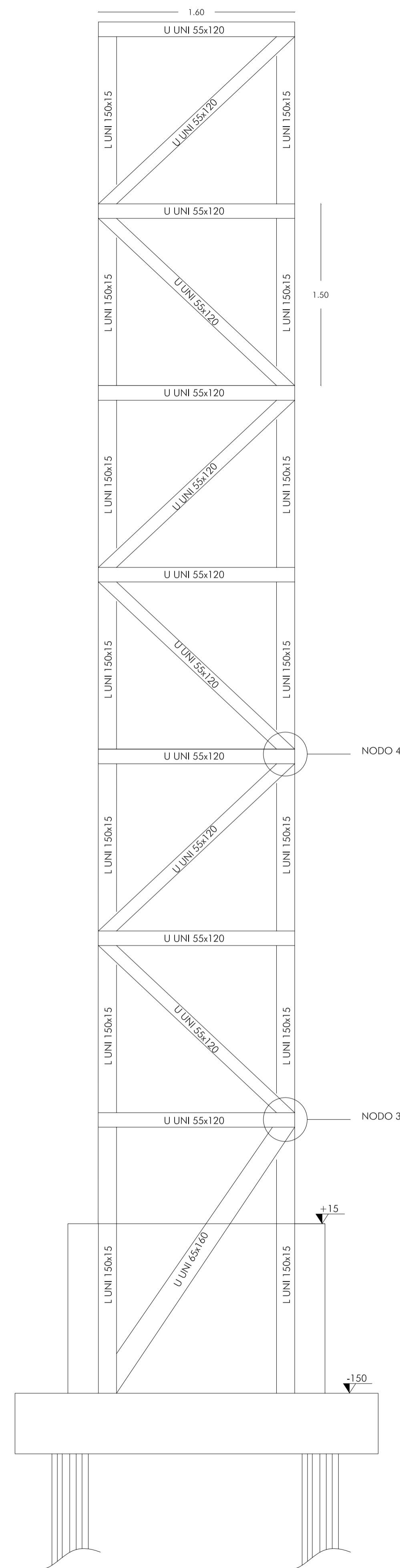
VESPAIO



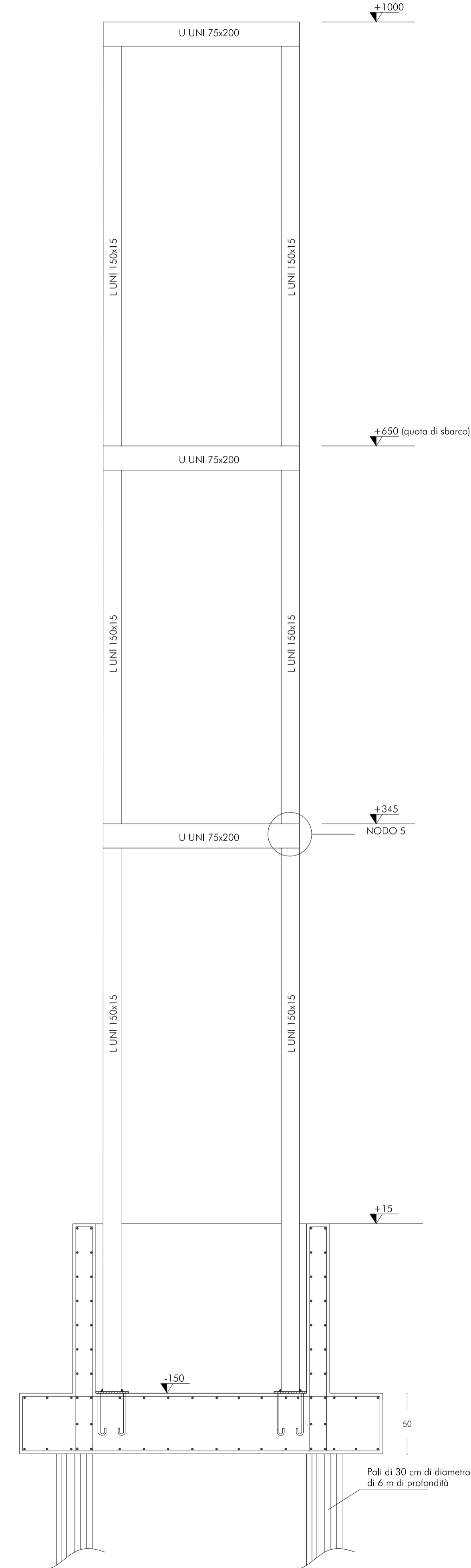
ASCENSORE LATERALI



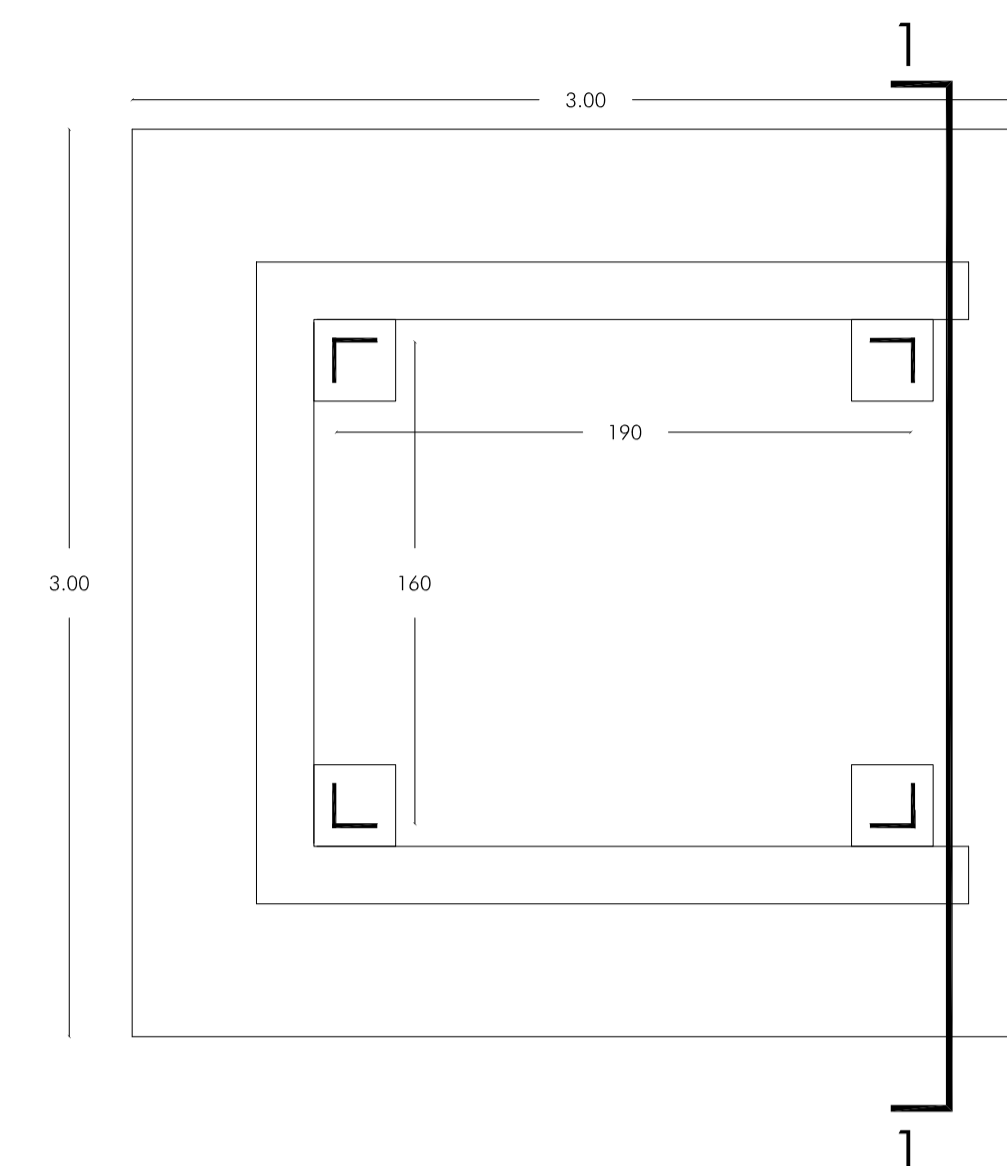
RETRO



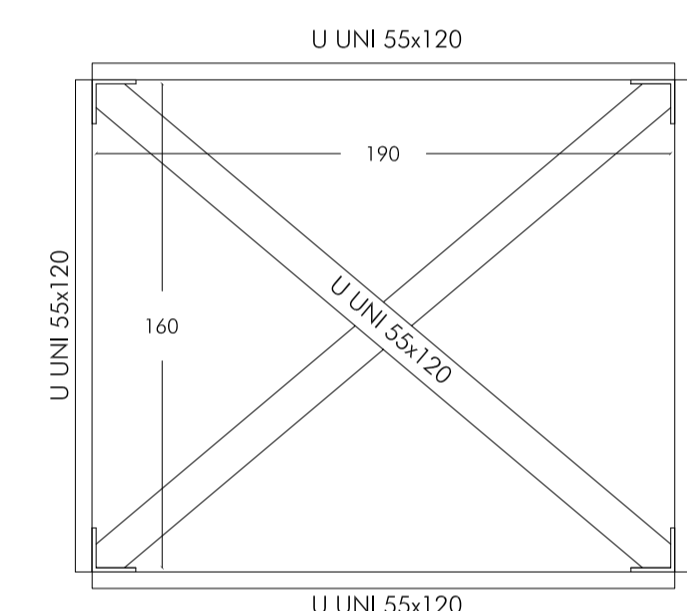
SEZIONE 1-1



PIASTRA DI BASE

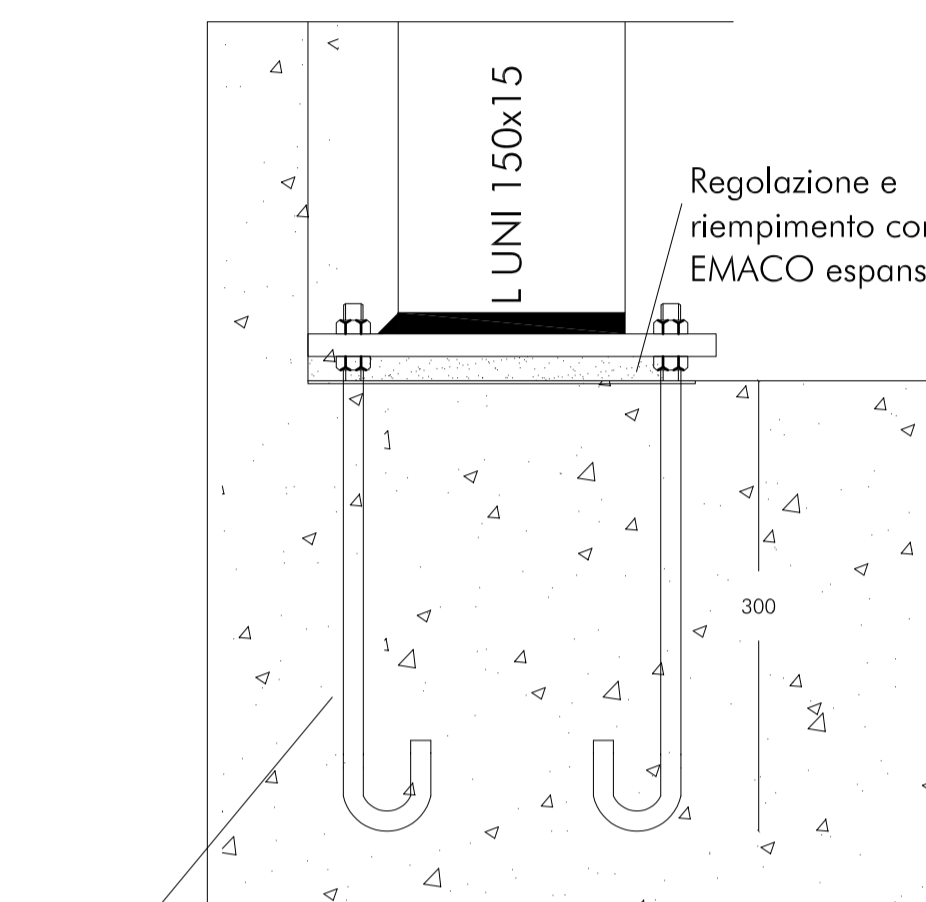
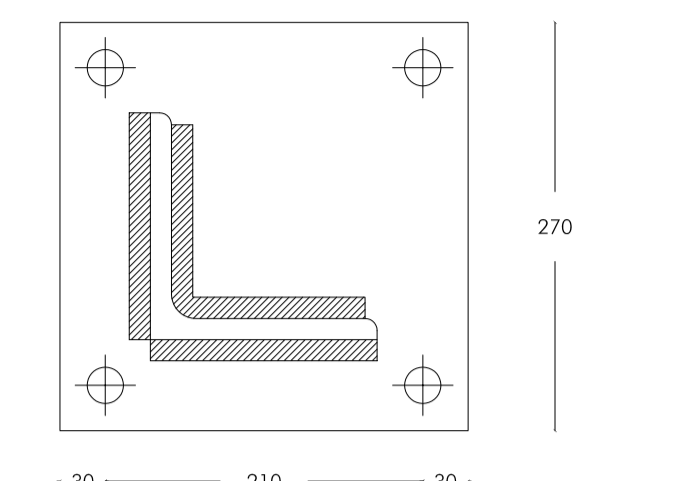


PIANTA CHIUSURA SUPERIORE



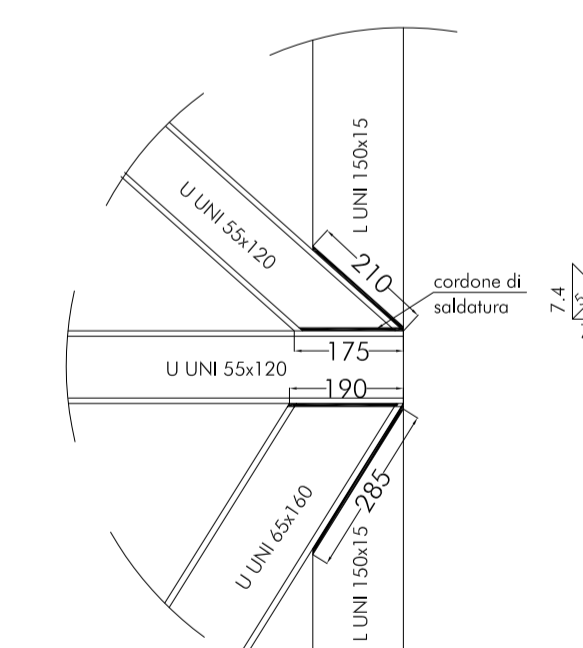
COLLEGAMENTO COLONNA-PLATEA

Piastra di fondazione 270x270x15 mm.

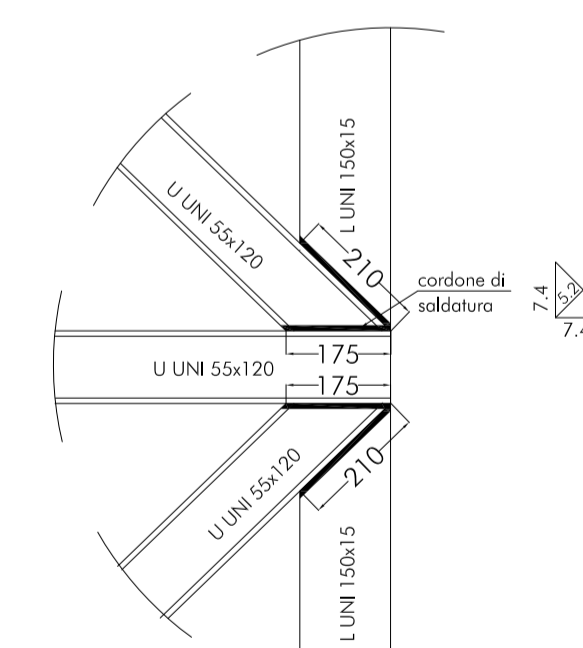


Zanche Ø24 filettatura M24

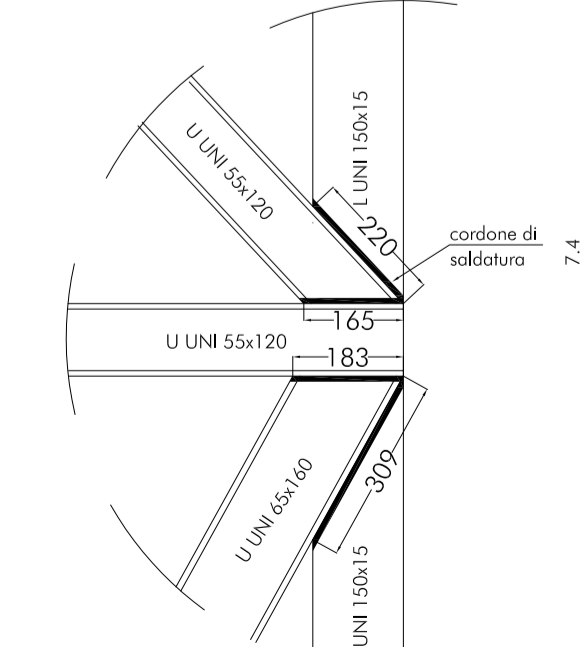
**PARTICOLARE NODO 1
DIAGONALE - MONTANTE - TRASVERSO**



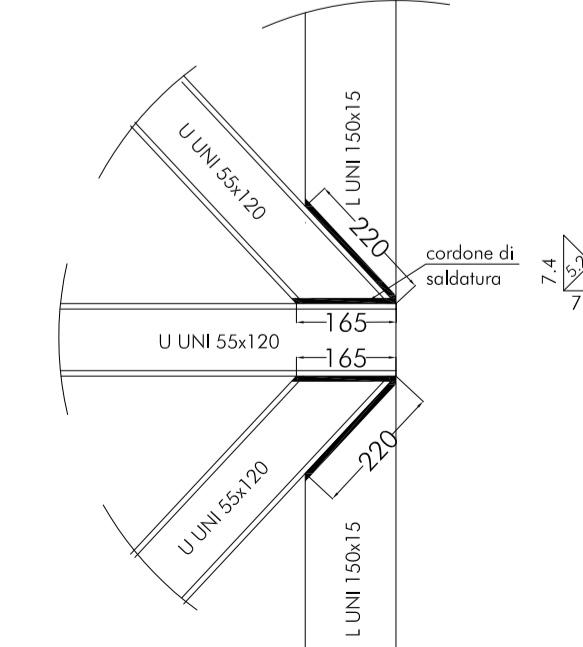
**PARTICOLARE NODO 2
DIAGONALE - MONTANTE - TRASVERSO**



**PARTICOLARE NODO 3
DIAGONALE - MONTANTE -TRASVERSO**



**PARTICOLARE NODO 4
DIAGONALE - MONTANTE -TRASVERSO**



**PARTICOLARE NODO 5
MONTANTE -TRASVERSO**

